

Broil King®

ASSEMBLY MANUAL & PARTS LIST • MANUEL DE MONTAGE & LISTE DE PIÈCES • MANUAL DE ARMADO Y LISTA DE PARTES



Baron 340
9211-64
9211-67



Baron S340
9215-64
9215-67



Baron 320
9211-14
9211-17
9211-54
9211-57



Baron S320
9215-54
9215-57

RETAIN FOR FUTURE REFERENCE • VEUILLEZ CONSERVER POUR REFERENCE ULTERIEURE • CONSERVER PARA FUTURAS CONSULTAS

Onward
SINCE 1906
MANUFACTURING COMPANY
585 KUMPF DRIVE LIMITED
WATERLOO, ONTARIO, CANADA

1-800-265-2150
info@omcbbq.com



PCEÜÖY CEÜÖÁP ÔŠWÖÖÄÄT CEÜÖÜCEŠÁP ÔŠWÄÄÜÜWÜUÜÁP ÔŠWÖÜ



YËGÎÎ		çÎ	YËGF€		çÌ Á	ÜGFFG		çÌ
YËJHEI		çG	ÜFGHÍ		çG	ÜFGHH		çG
YËGÎÏ		çG	YËFÍÍF		çF	YËFGI		çF
ÜHÍ€J		çF	G€€€Í€€€		çF			

- &%ä) (ž - &%ä !) (ž - &%ä * (ž - &%ä ! * (

YËFÍÍÎ		çG	YËFÍÍÍ		çG	ÜFGÍÍ		çG
--------	--	----	--------	--	----	-------	--	----

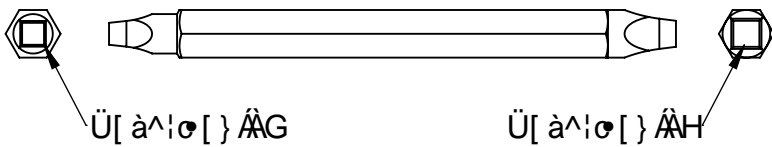


VUUŠÜÄÜÜWÜÜÖÖÄÄÜWŠÜÄP ÖÖÜÜCEÜÜÁP ÖÜÜCEÜÜP VCEÜÄP ÖÖÜÜCEÜÜCEÜ

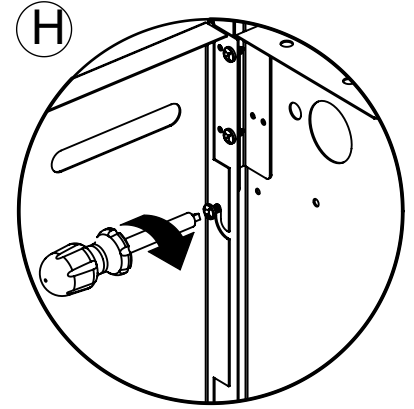
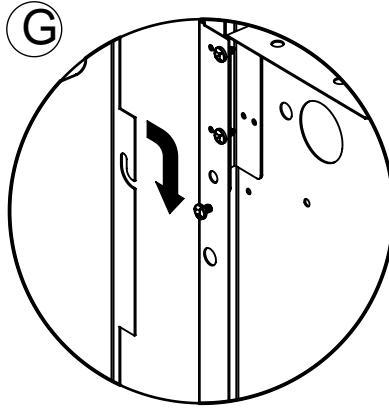
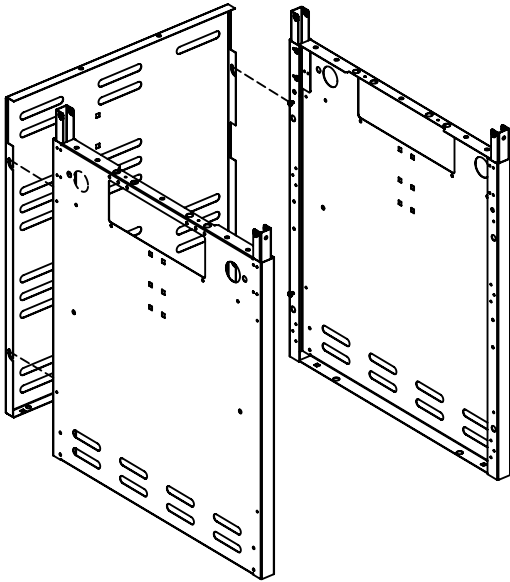


YËFGGH

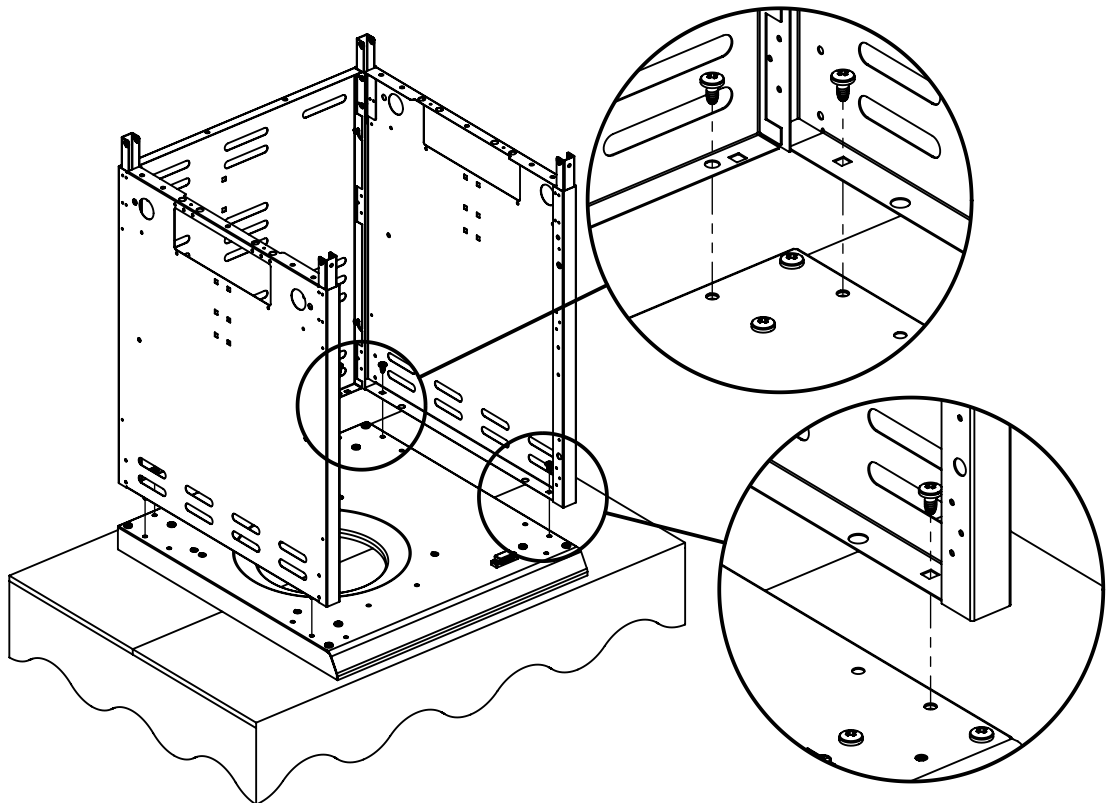
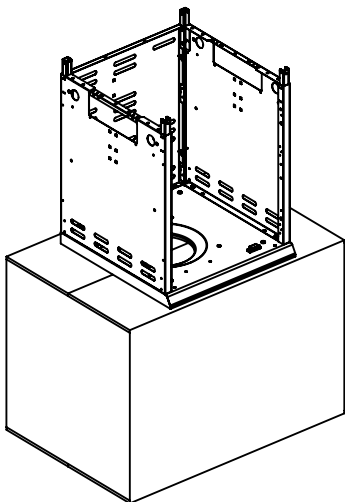
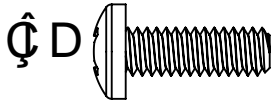
ÏËÄ

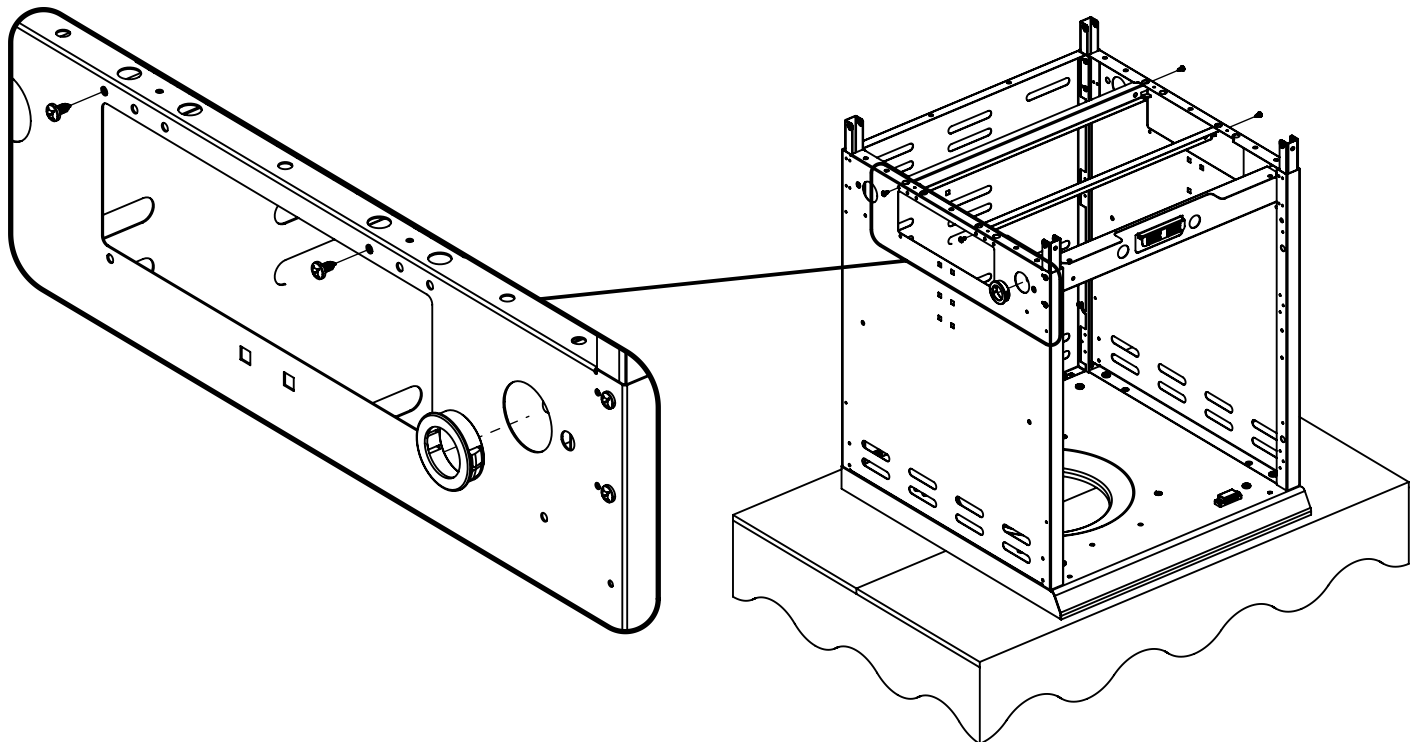
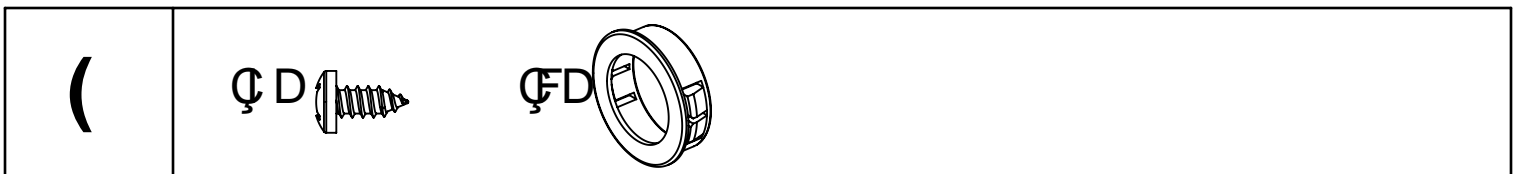
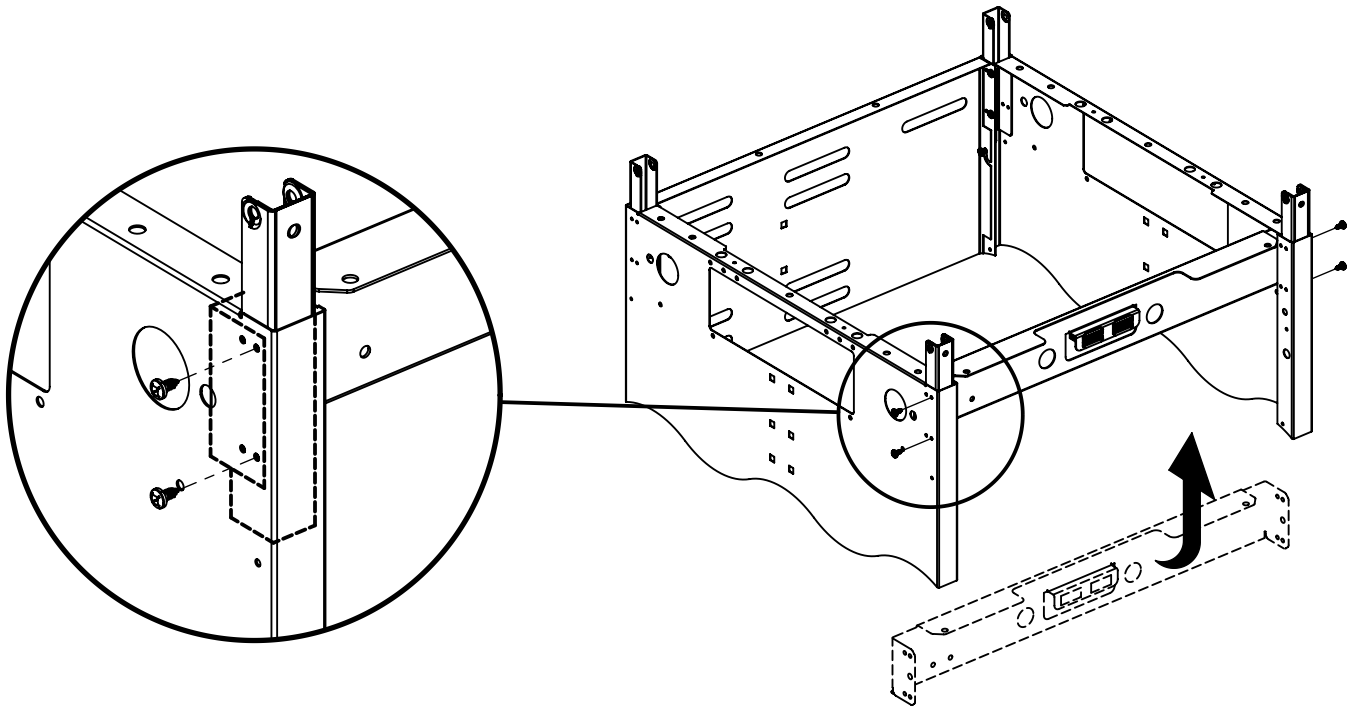
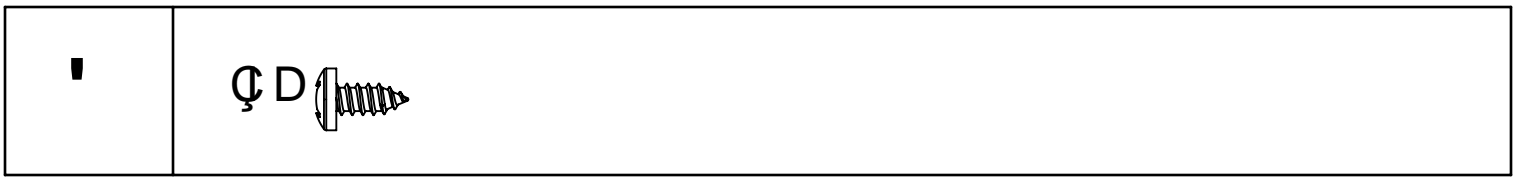


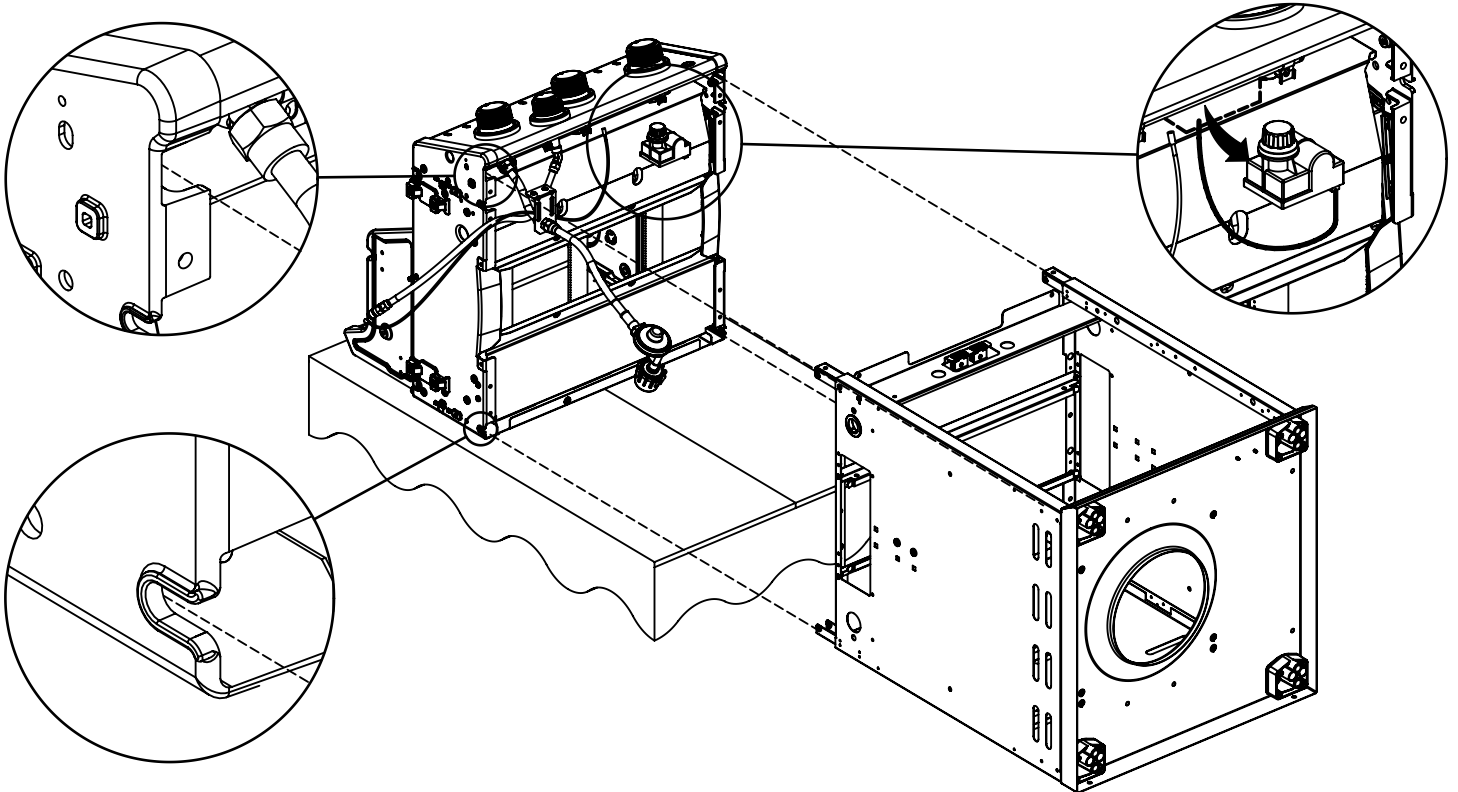
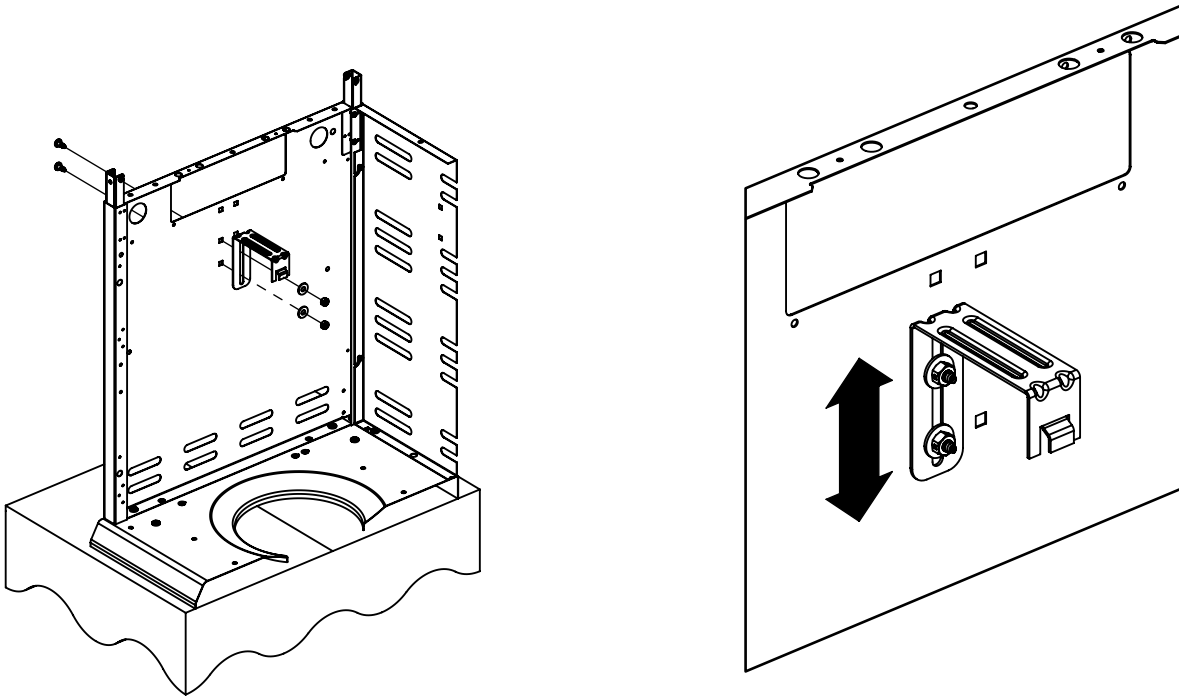
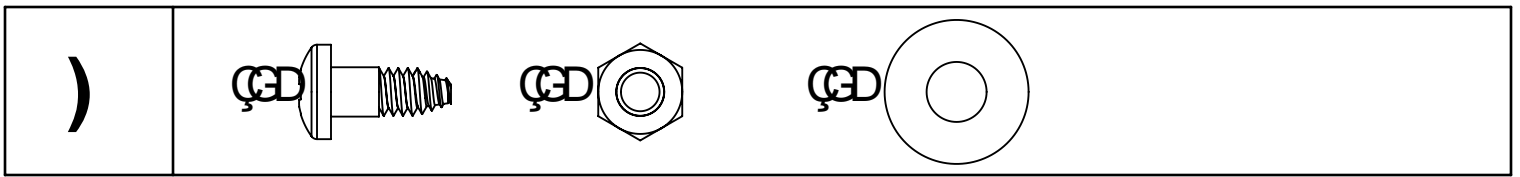
%

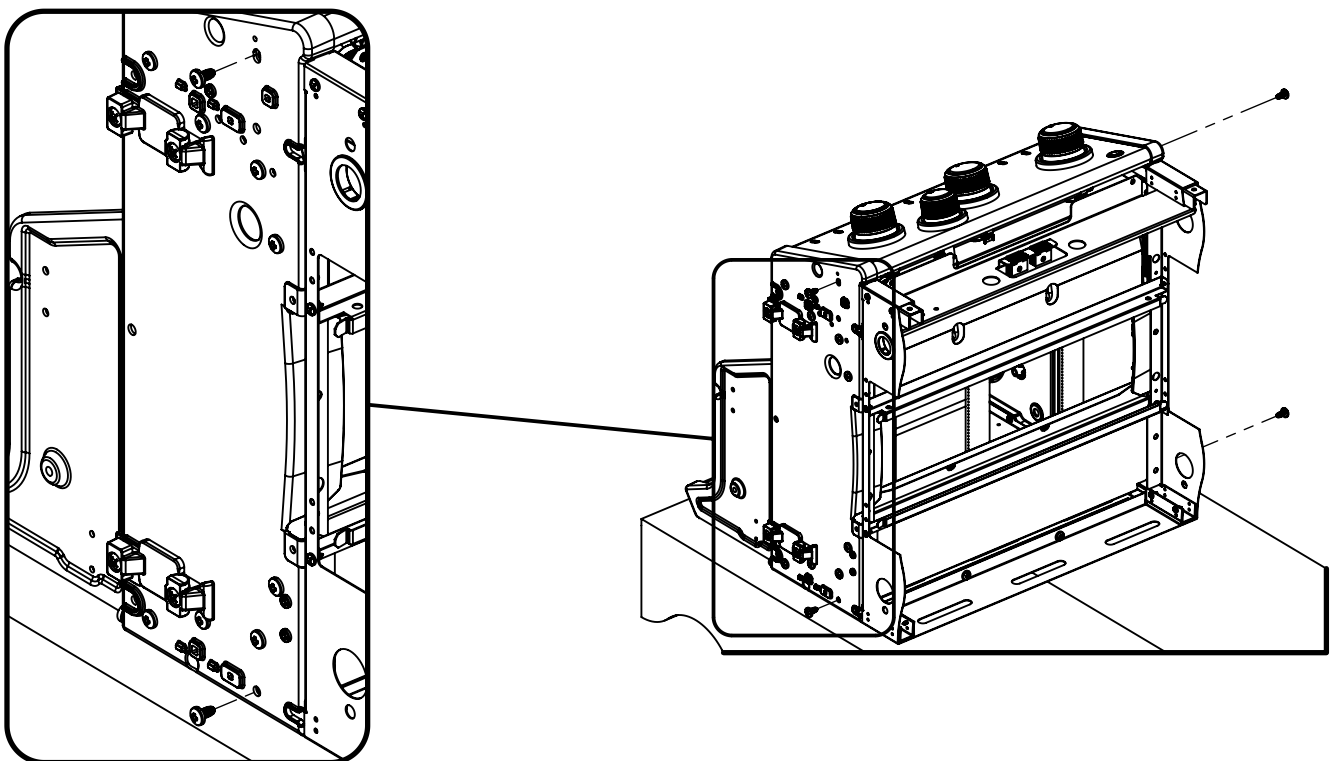
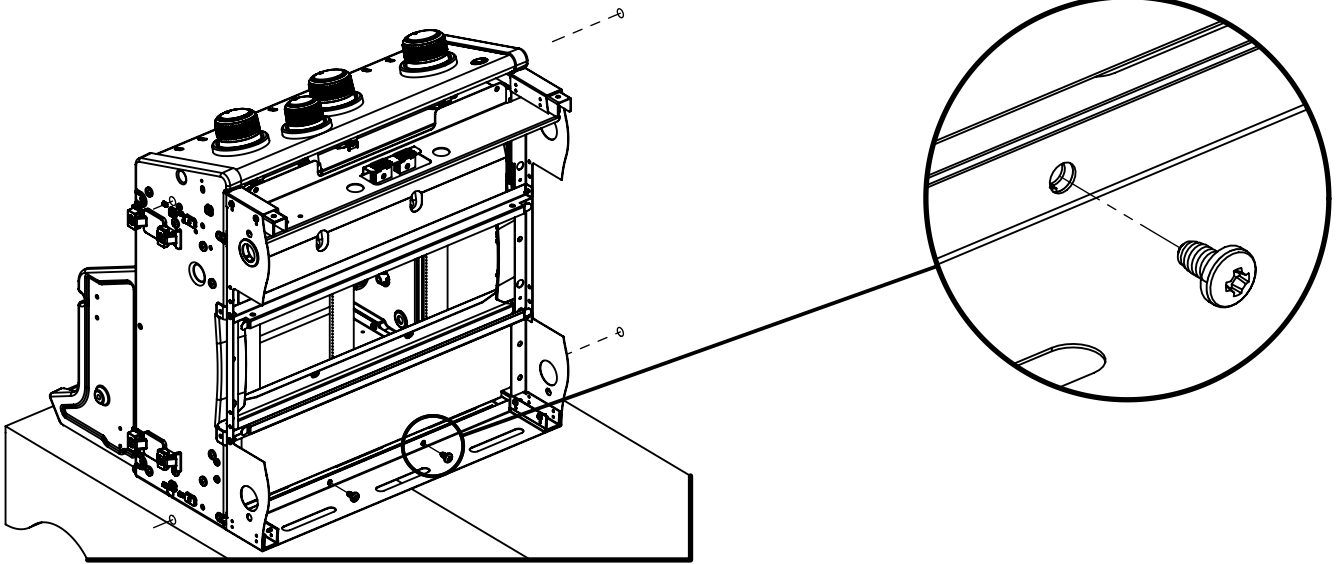
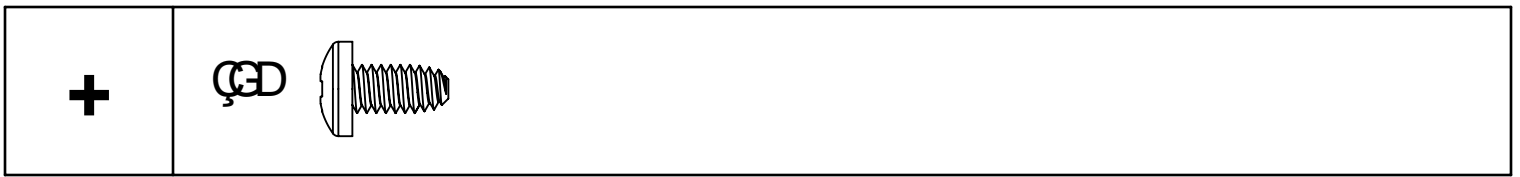


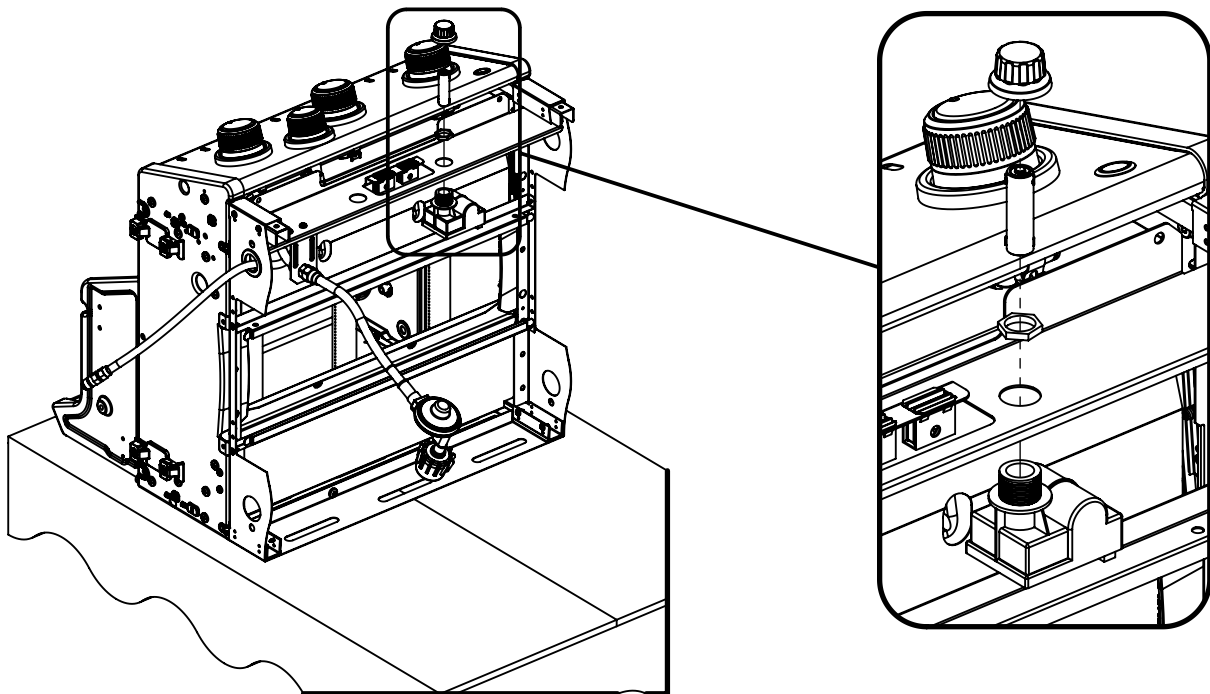
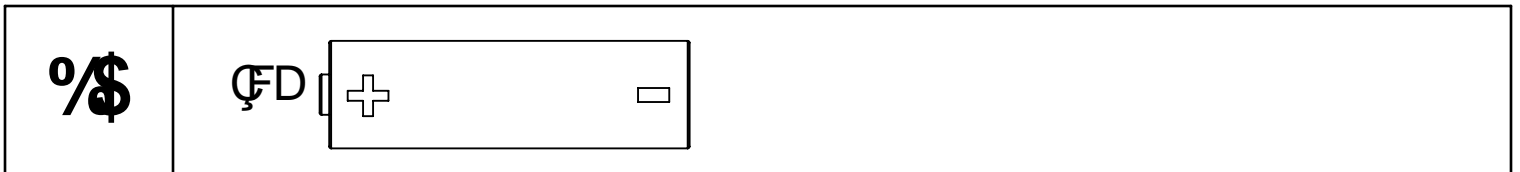
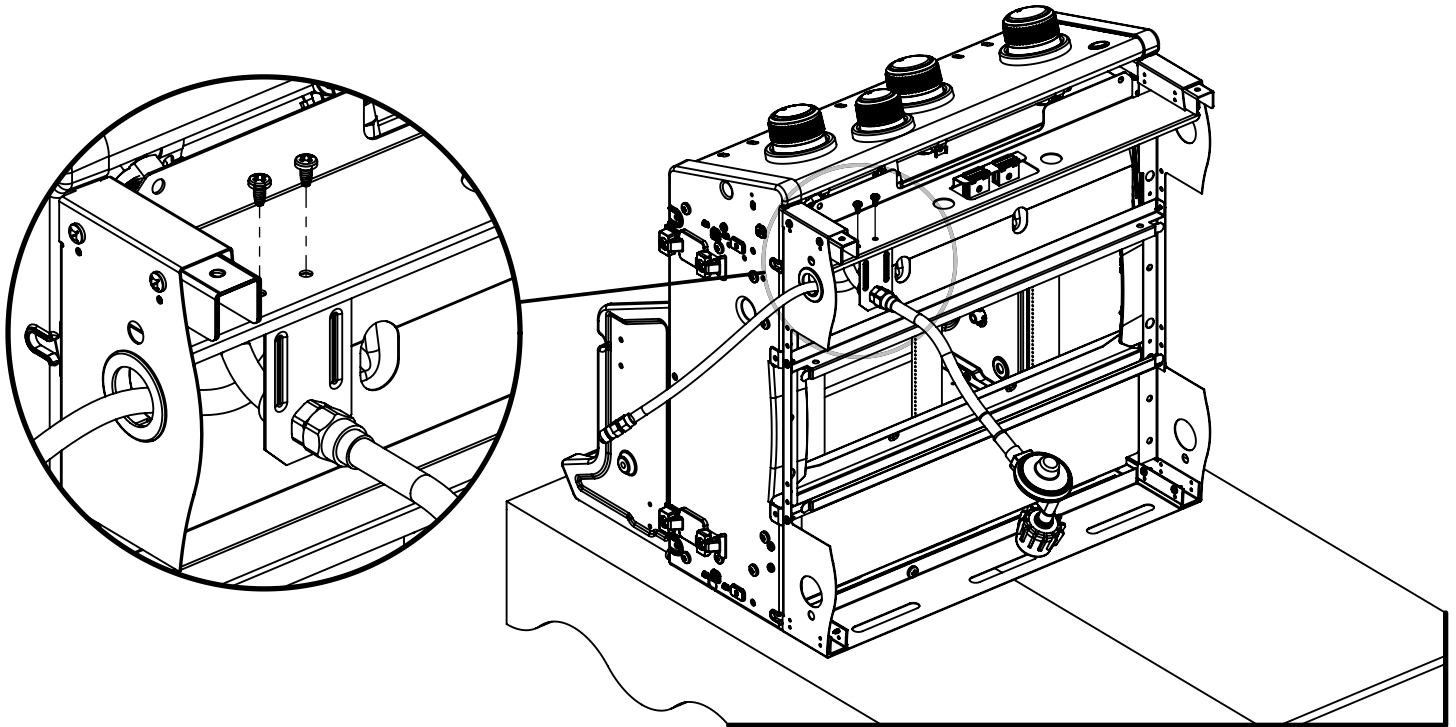
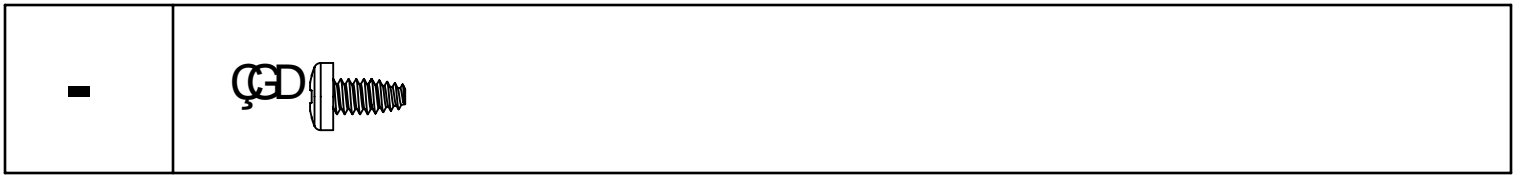
&

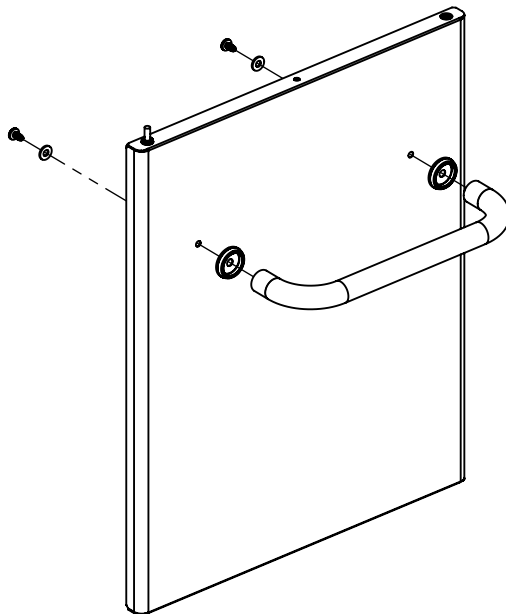
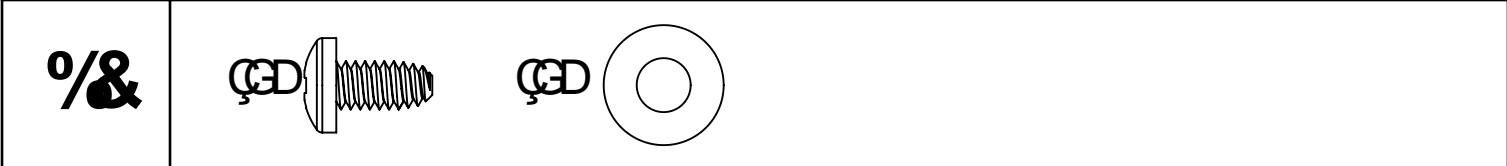
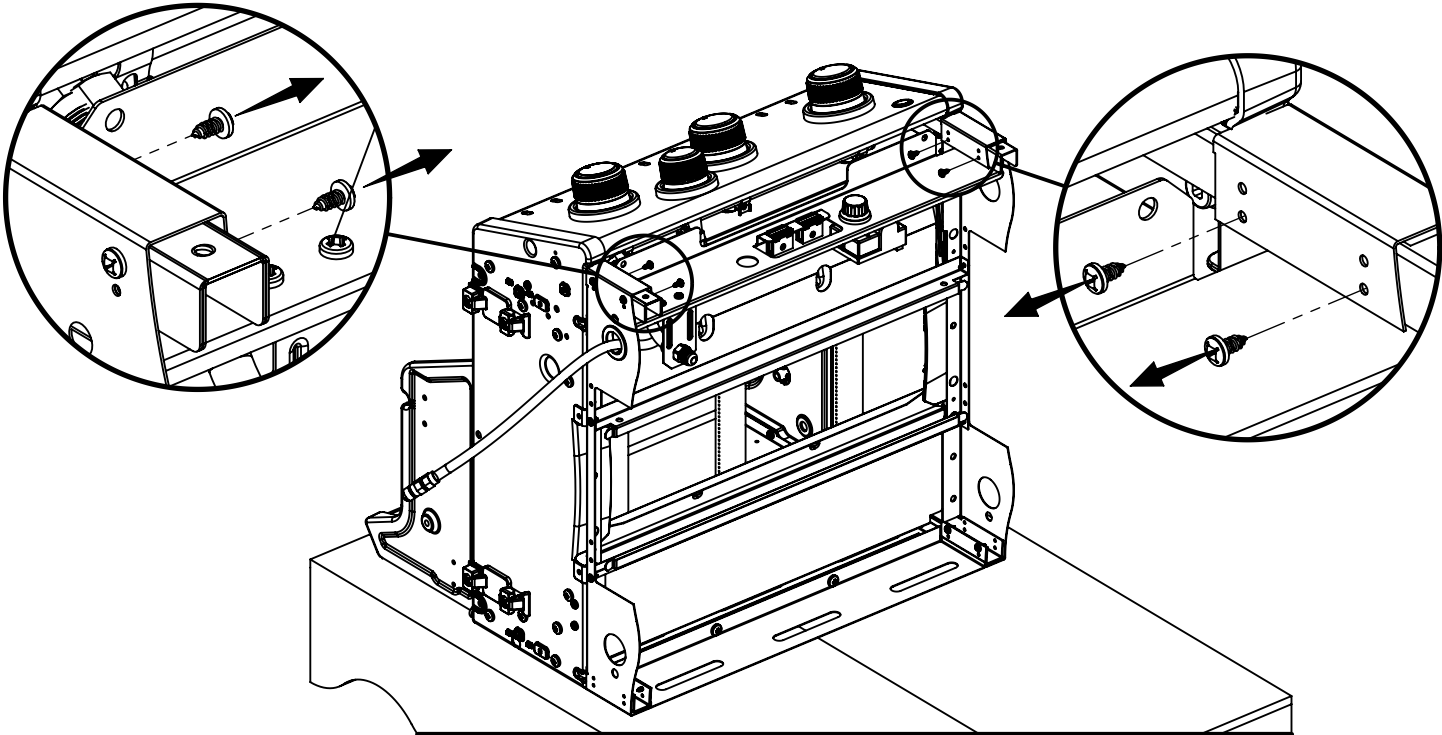
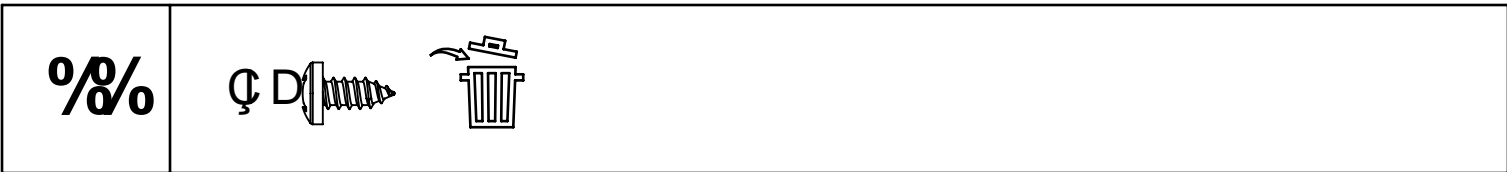




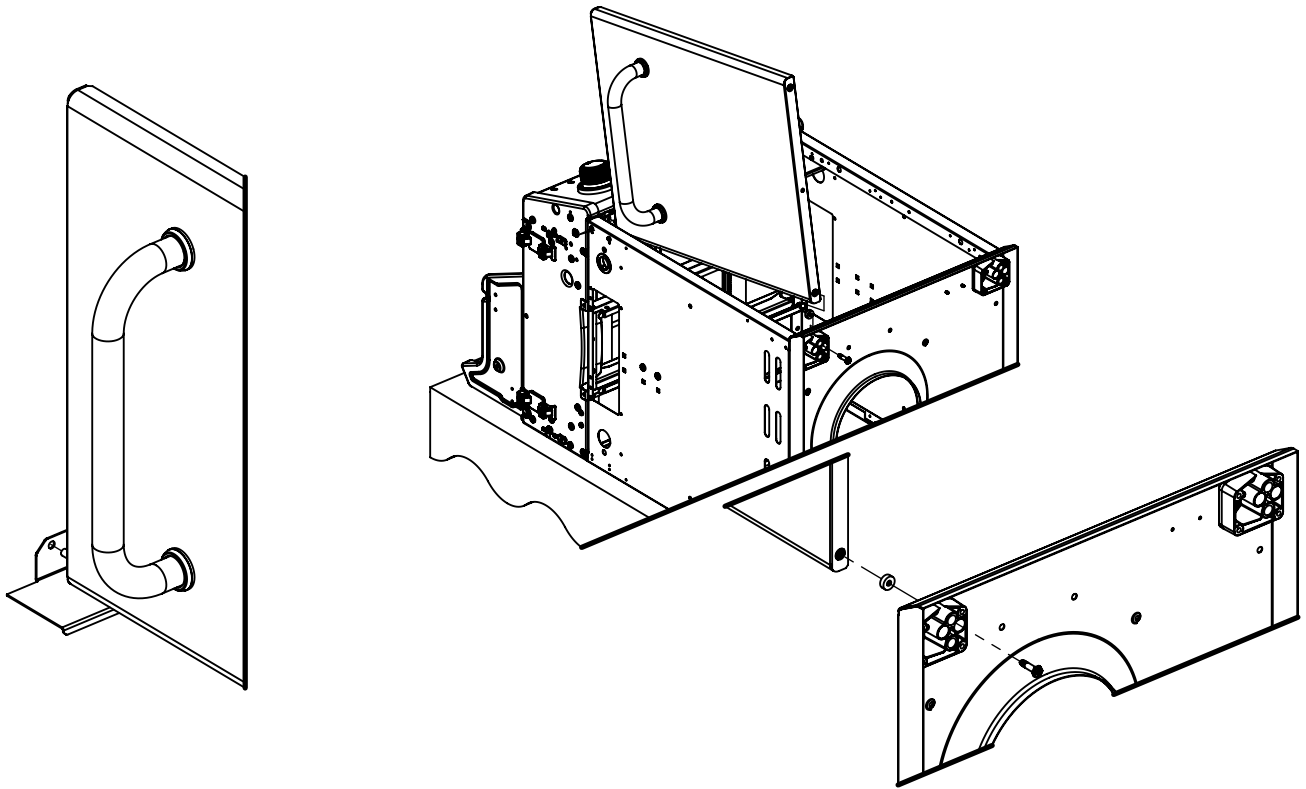




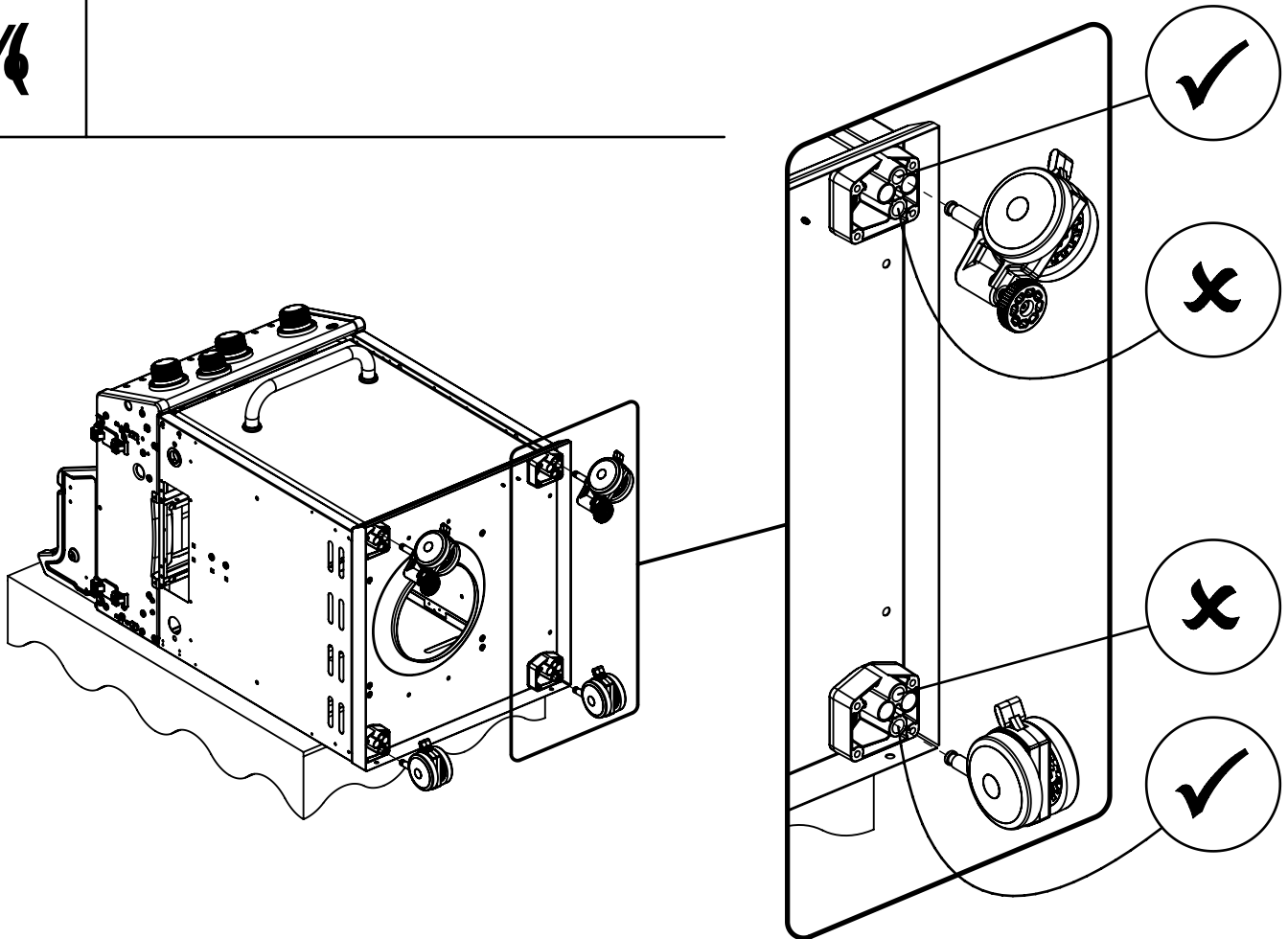




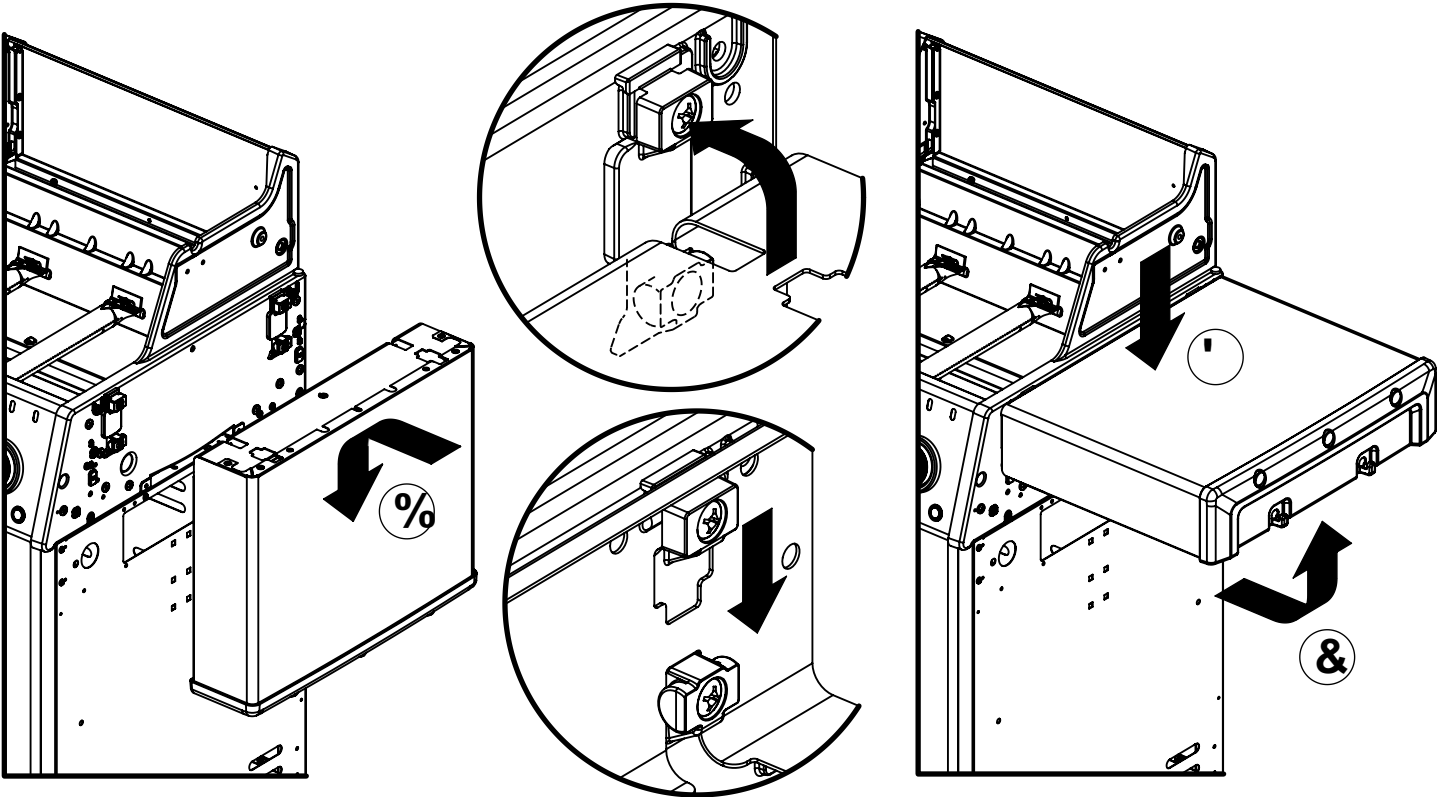
%		
---	--	--



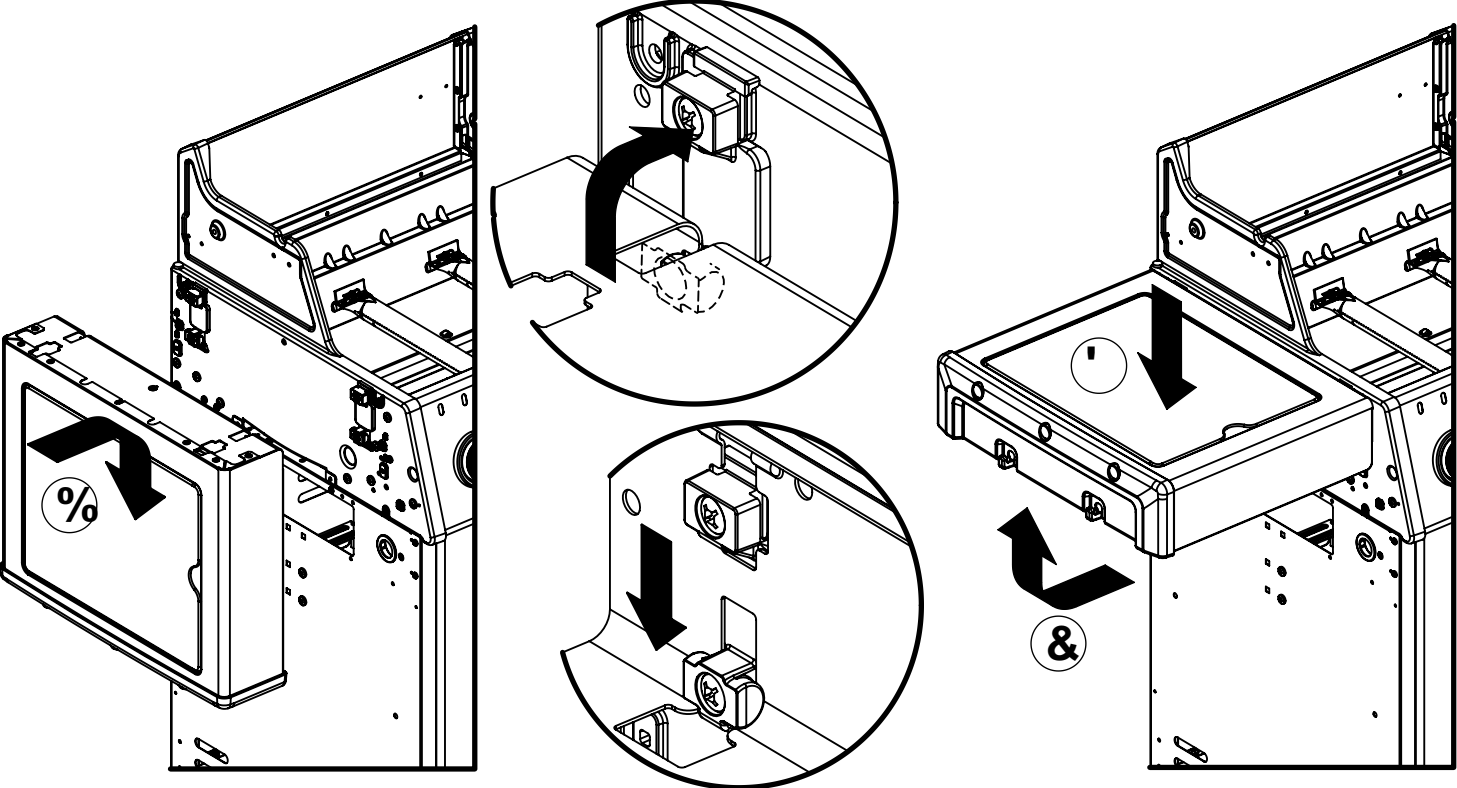
%	
---	--

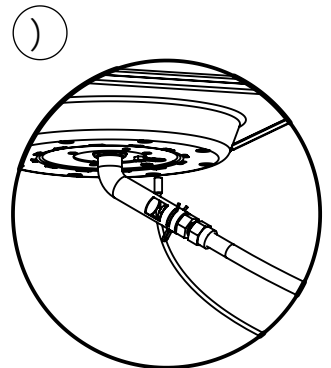
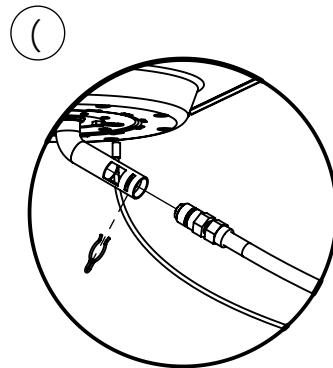
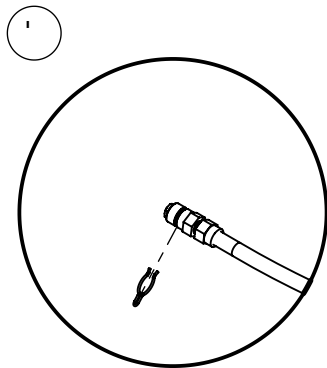
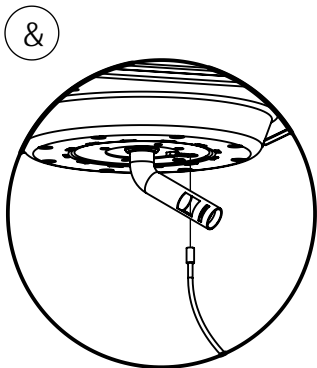
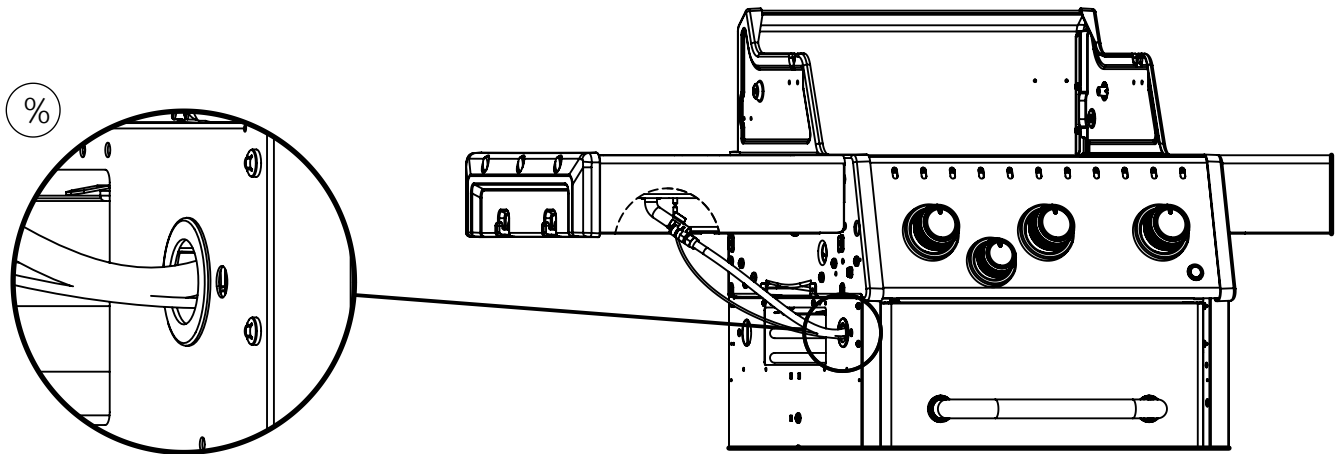
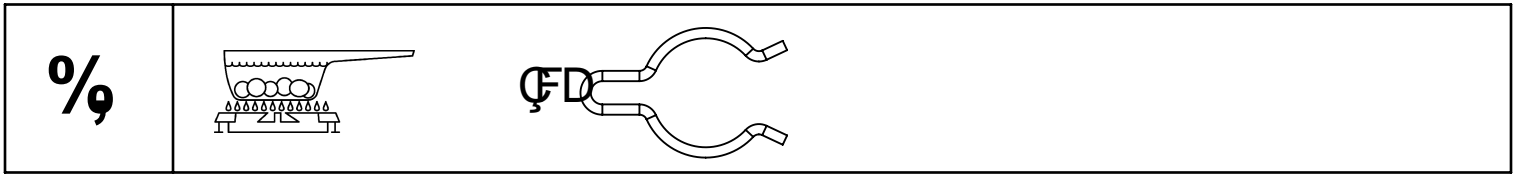
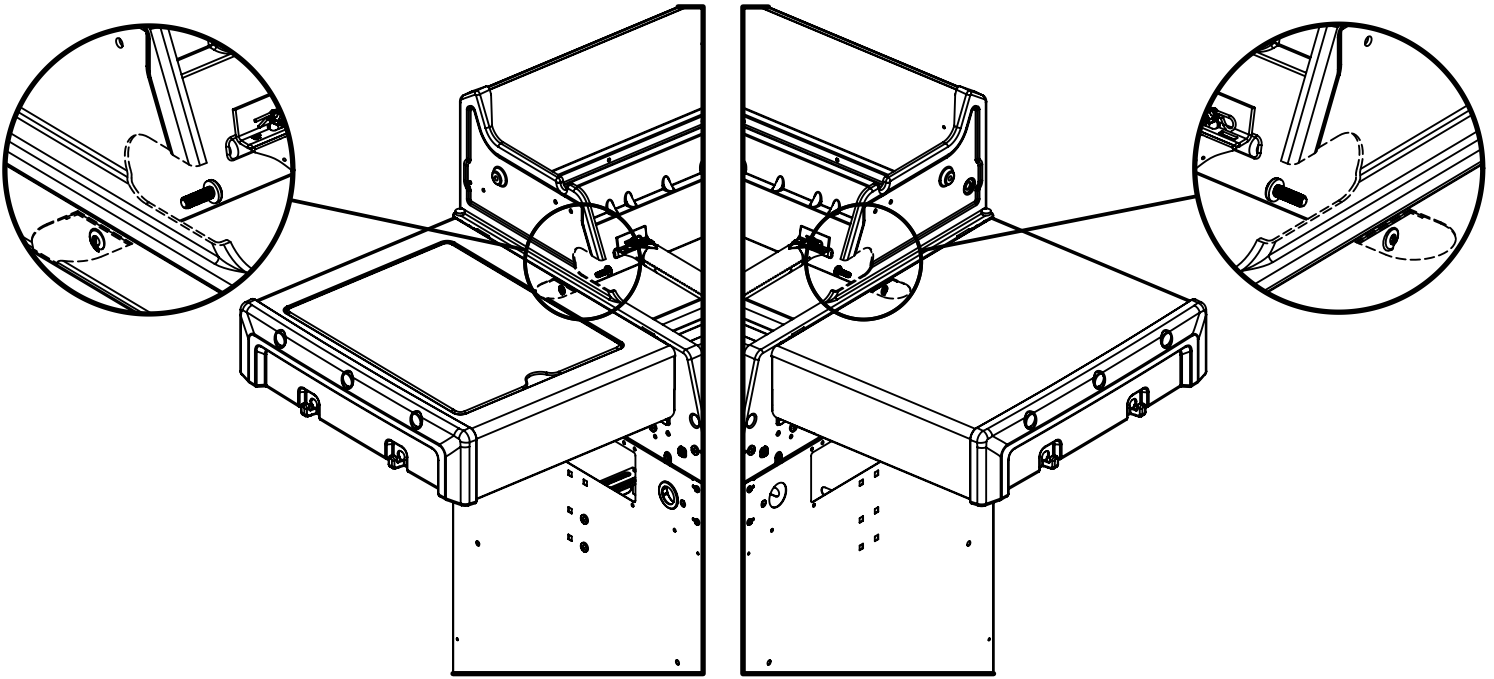
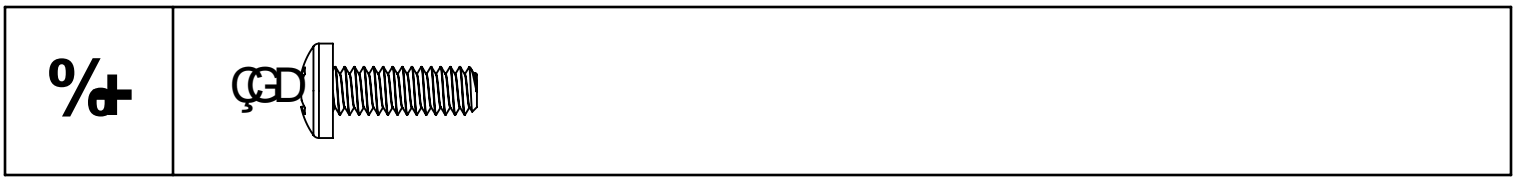


⊘

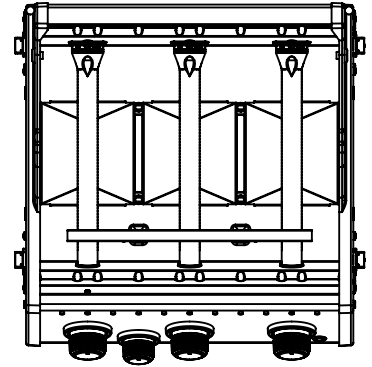
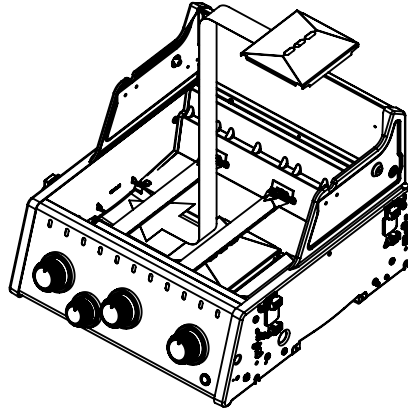
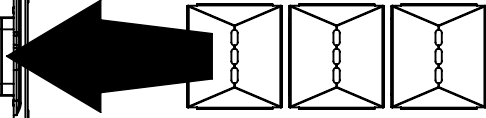
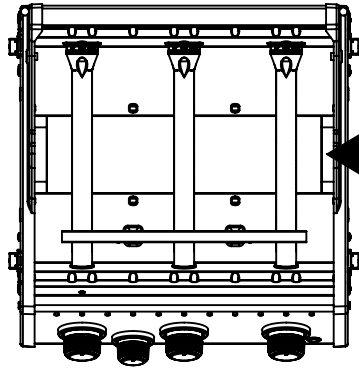


⊘*

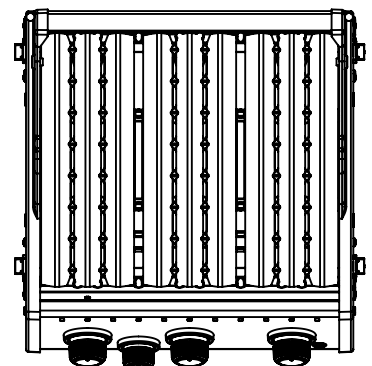
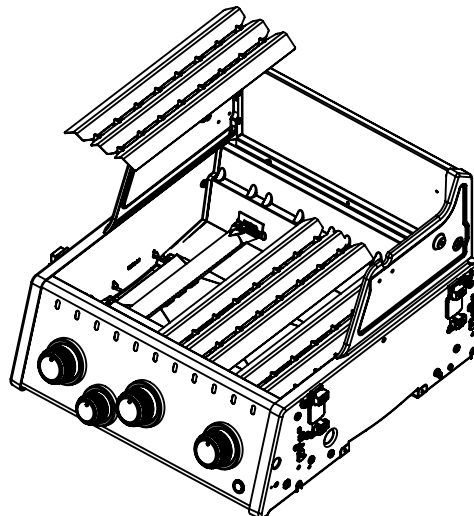
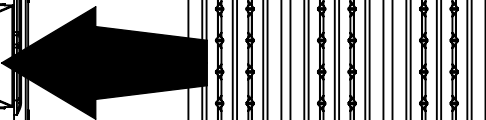
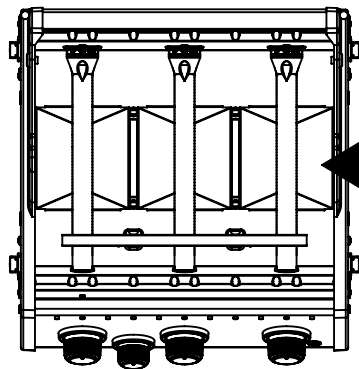




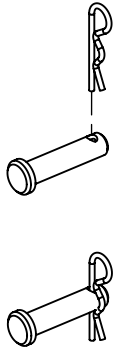
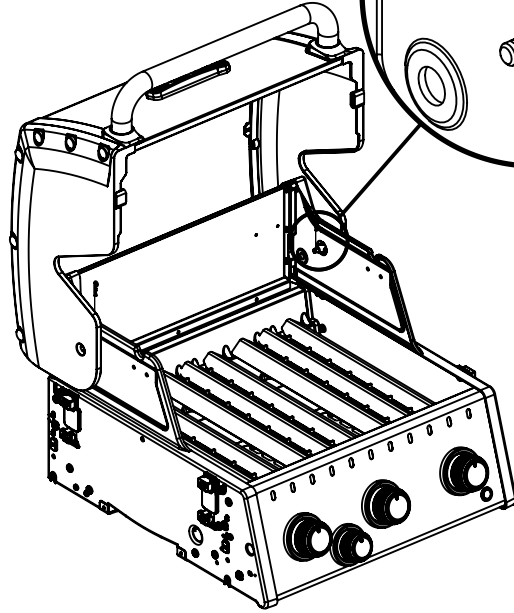
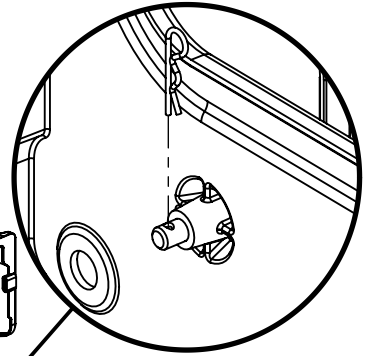
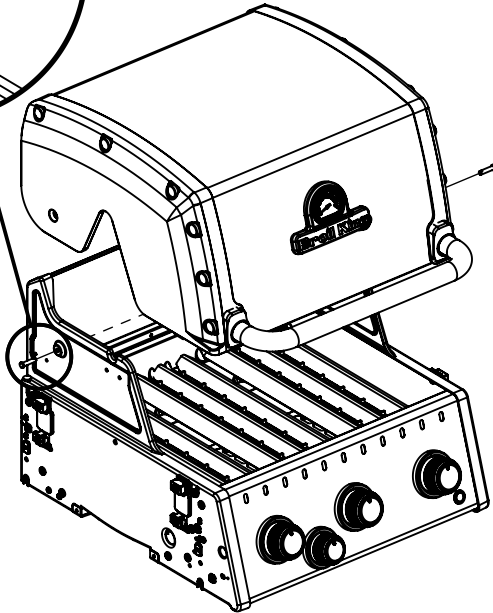
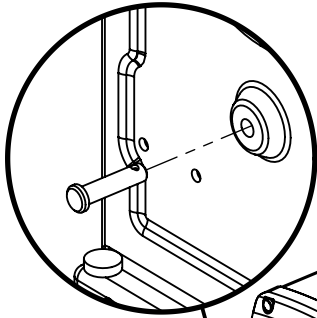
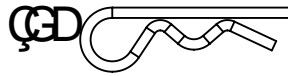
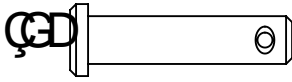
0/0



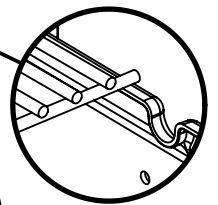
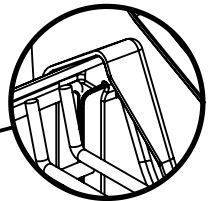
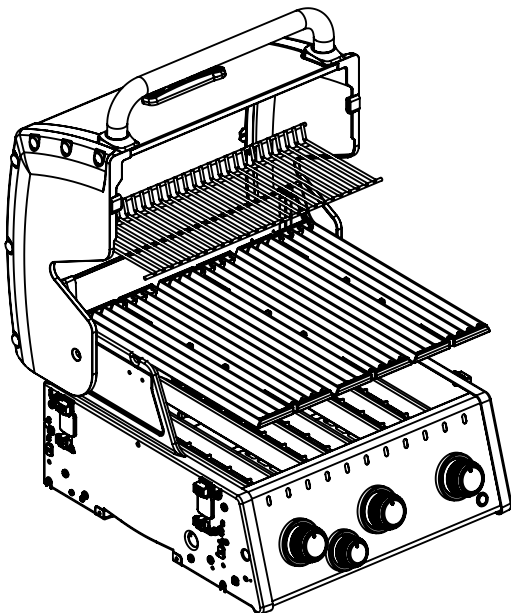
&\$

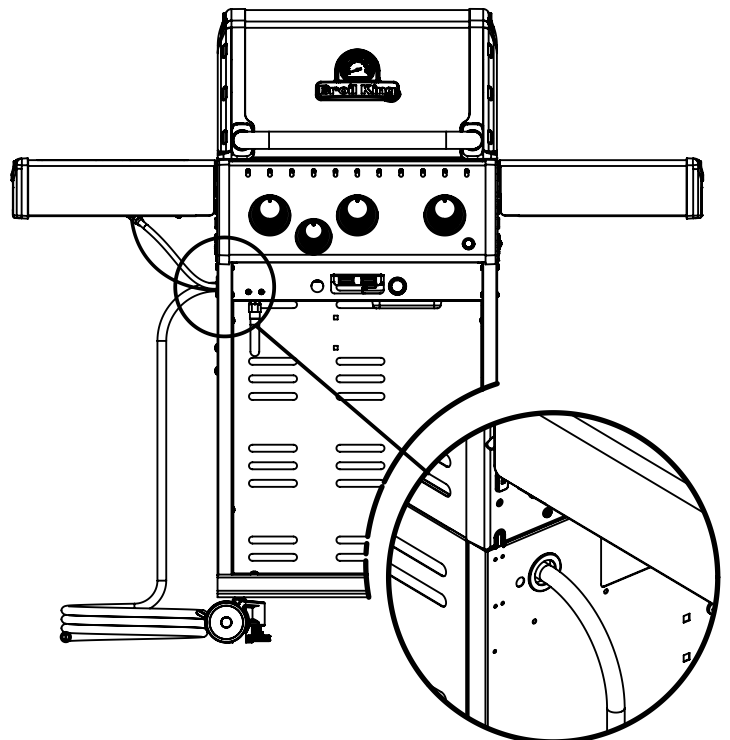
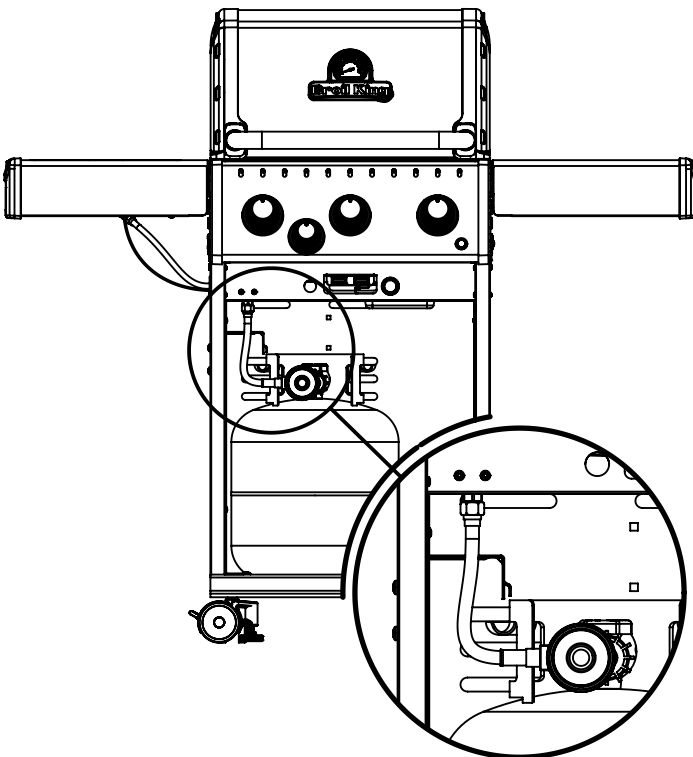
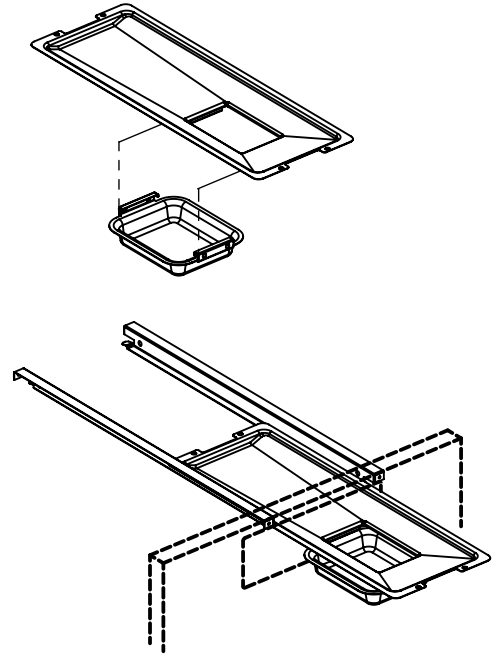
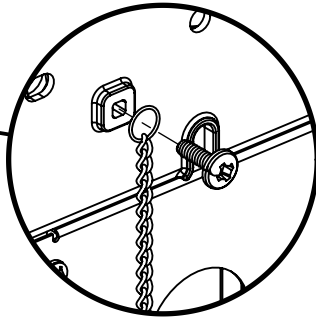
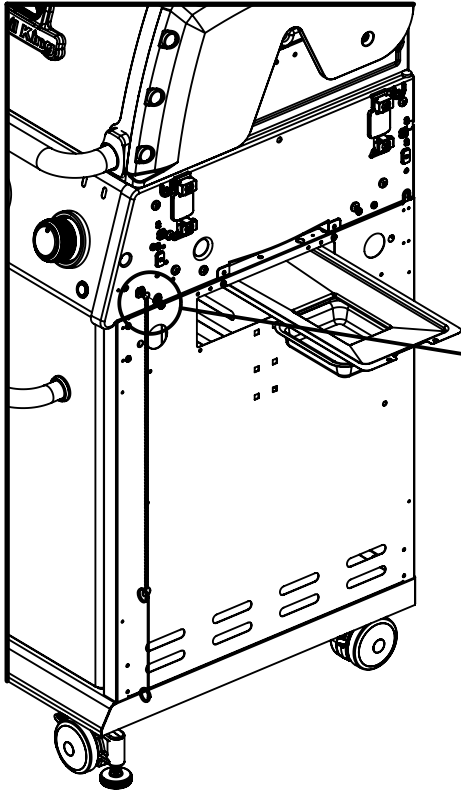
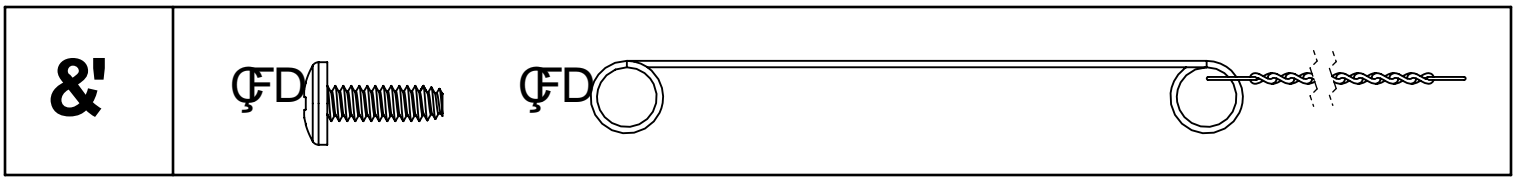


&%



&&





KEY #	ITEM #	DESCRIPTION	DESCRIPTION	DESCRIPCIÓN	9211-54 9211-57	9211-14 9211-17	9215-54 9215-57	9211-64 9211-67	9215-64 9215-67
65	51614-245 51614-275	CABINET - LOWER BASE	TABLETTE INFÉRIEURE	ARMARIO - BASE INFERIOR	1/•	1/•	1/•	1/•	1/•
66	21009-951	TANK BRACKET	SUPPORT DU RESERVOIR	SOPORTE TANQUE	•/1	•/1	•/1	•/1	•/1
67	51334-211	MAGNET BRACKET	MAGNET SUPPORT	SOPORTE IMAN	1/•	1/•	1/•	1/•	1/•
68	57139-13	CONNECTION BRACKET	SUPPORT DE CONNEXION	SOPORTE DE CONEXIÓN	1	1	1	1	1
73	51639-908	CASTER BRACKET	SUPPORT DE ROULLETTE	SOPORTE DE RUEDA	4	4	4	4	4
74	10892-286	CASTER	ROULETTES	RUEDA	2	2	2	2	2
75	10892-287	CASTER - LEVELING	ROULETTES	RUEDA	2	2	2	2	2
80	53150-614	SIDE SHELF	TABLETTE DE CÔTÉ	ESTANTE LATERAL	2	2	2	2	2
82	53150-654	SIDE SHELF - SIDE BURNER	TABLETTE DE CÔTÉ - BRÛLEUR DE CÔTÉ	ESTANTE LATERAL - QUEMADOR LATERAL	•	•	•	•	•
86	10390-E10	SIDE BURNER	BRÛLEUR DE CÔTÉ	QUEMADOR LATERAL	•	•	•	•	•
87	23004-271	SIDE BURNER - BODY	BRÛLEUR DE CÔTÉ - CORPS	QUEMADOR LATERAL - CUERPO	•	•	•	•	•
88	23000-253	SIDE BURNER - COVER	BRÛLEUR DE CÔTÉ - COUVERCLE	QUEMADOR LATERAL - CUBIERTA	•	•	•	•	•
89	53140-981	SIDE BURNER GRID	BRÛLEUR DE CÔTÉ - GRILLE	REJILLA DEL QUEMADOR LATERAL	•	•	•	•	•
92	10342-T21	SIDE BURNER ELECTRODE	ÉLECTRODE DU BRÛLEUR DE CÔTÉ	ELECTRODO DEL QUEMADOR LATERAL	•	•	•	•	•
100	Y-12220	GROMMET	PASSE	OJAL	•	•	•	•	•
125	Y-12835	SCREW - #6 X 1/4	VIS - #6 X 1/4	TORNILLO - #6 X 1/4	•	•	•	•	•
127	S21125	SCREW - #8 X 3/8	VIS - #8 X 3/8	TORNILLO - #8 X 3/8	8	8	8	8	8
129	S21124	SCREW - #8 X 1/2	VIS - #8 X 1/2	TORNILLO - #8 X 1/2	14	14	14	14	14
130	Y-12641	SCREW - SHOULDER #8 X 1/2	VIS - SHOULDER #8 X 1/2	TORNILLO - DE HOMBRO #8 X 1/2	•	•	•	•	•
131	S21136	SCREW - #8-32 X 1/2	VIS - #8-32 X 1/2	TORNILLO - #8-32 X 1/2	6	6	6	6	6
132	Y-29304	SCREW - #10-24 X 3/8	VIS - #10-24 X 3/8	TORNILLO - #10-24 X 3/8	2	2	2	2	2
135	S35094	SCREW - #10-24 X 5/8	VIS - #10-24 X 5/8	TORNILLO - #10-24 X 5/8	1	1	1	1	1
140	Y-12865	SCREW - 1/4-20 X 1/2	VIS - 1/4-20 X 1/2	TORNILLO - 1/4-20 X 1/2	8	8	8	8	8
141	Y-12310	SCREW - 1/4-20 X 3/4	VIS - 1/4-20 X 3/4	TORNILLO - 1/4-20 X 3/4	16	16	16	16	16
143	Y-11559	SCREW - 1/4-20 X 1	VIS - 1/4-20 X 1	TORNILLO - 1/4-20 X 1	10	10	10	10	10
145	Y-11546	SCREW - SHOULDER 1/4-20 X 5/8	VIS - SHOULDER 1/4-20 X 5/8	TORNILLO - DE HOMBRO 1/4-20 X 5/8	2/•	2/•	2/•	2/•	2/•
153	Y-11795	NUT - 1/4-20 LOCK	ÉCROU - 1/4-20 LOCK	TUERCA - 1/4-20 LOCK	2/•	2/•	2/•	2/•	2/•
160	Y-12857	WASHER	RONDELLE	ARANDELA	2	2	2	2	2
162	S21255	WASHER #10	RONDELLE #10	ARANDELA #10	2/•	2/•	2/•	2/•	2/•
169	Y-11230	RETAINER CLIP	MATCH CHAÎNE LEGERE	CADENA PARA ENCENDEDOR	•	•	•	•	•
170	S21235	HINGE PIN	GOUPILLE DE CHARNIÈRE	CLAVIJA DE BISAGRA	2	2	2	2	2
171	S21233	CLIP	CLIP	GANCHO	2	2	2	2	2
173	10240-20	DOOR HINGE PIN - TOP	CHARNIÈRE DE PORTE BROCHES - HAUT	BISAGRA PUERTA - TOPE	1	1	1	1	1
175	Y-11551	DOOR SCREW	PORTE - VIS	PUERTA - TORNILLO	1	1	1	1	1
176	Y-12124	DOOR HINGE COVER	CHARNIÈRE DE PORTE COUVRIR	BISAGRA PUERTA CUBIERTA	1	1	1	1	1
177	Y-12222	MAGNET	MAGNET	IMÁN	1	1	1	1	1
178	Y-12223	MAGNET - SNAP IN	MAGNET - SNAP IN	IMÁN - ENCAJE A PRESION	1	1	1	1	1
180	SP25-11	LID BUMPER	BUTOIR DU COUVERCLE	TOPE DE LA TAPA	2	2	2	2	2
181	Y-11231	LID BUMPER - ROUND	BUTOIR DU COUVERCLE - CERCLE	TOPE DE LA TAPA - REDONDO	2	2	2	2	2
182	20005-000	MATCH LIGHT CHAIN	MATCH CHAÎNE LEGERE	CADENA PARA ENCENDEDOR	1	1	1	1	1
186	Y-11544	BURNER SCREW	VIS DU BRÛLEUR	TORNILLO DEL QUEMADOR	3	3	3	3	3
187	S21242	CLIP	CLIP	GANCHO	3	3	3	3	3

